

Owiert kołnierza  
PN 10  
PN-EN 1092-2

# TEHACO®

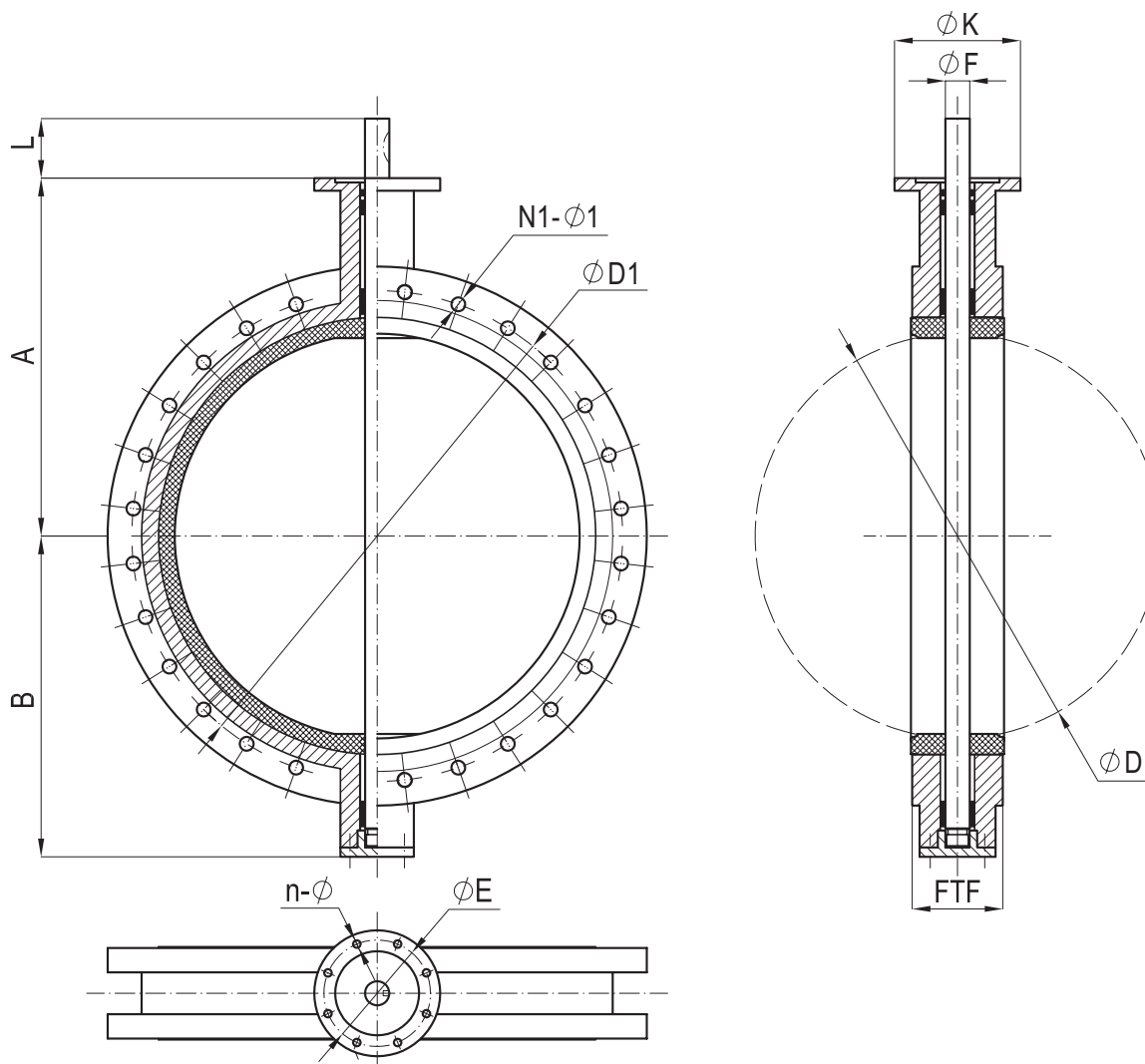
Nr karty  
1.2.5.

Długość zabudowy FTF  
**SZEREG 20 / K<sub>1</sub>**  
PN-EN 558-1 / DIN 3202

**PRZEPUSTNICA typ TCB-16 W**  
dwukołnierzowa, centryczna, miękkouszczelniona  
wykonanie „wafer” - z otworami centrującymi

Średnice nominalne  
**DN 700 – DN 1200**

TEHACO - edycja styczeń 2005  
Producent zastrzega sobie prawo wprowadzania zmian konstrukcyjnych



Rys. Przepustnica typ TCB - 16 wykonanie „wafer”.

Tabela wymiarowa.

DN	Pr [MPa]	FTF [mm]	A [mm]	B [mm]	ØD [mm]	ØD1 [mm]	N2-Ø2 PN10	Przyłącze napędu					M [kg]	
								ISO 5211	ØK [mm]	ØE [mm]	n-Ø	ØF [mm]		L [mm]
700	1.0	165	624	520	695.0	840	24-M27	F25	300	254	8-M16	63.4	66	533
800	1.0	190	672	591	794.7	950	24-M30	F25	300	254	8-M16	63.4	66	693
900	1.0	203	720	656	864.7	1050	28-M30	F25	300	254	8-M16	75.0	118	886
1000	1.0	216	800	721	965.0	1160	28-M33	F25	300	254	8-M16	85.0	142	973
1200	1.0	254	941	864	1160.6	1380	32-M36	F30	350	298	8-M20	105.0	150	1157